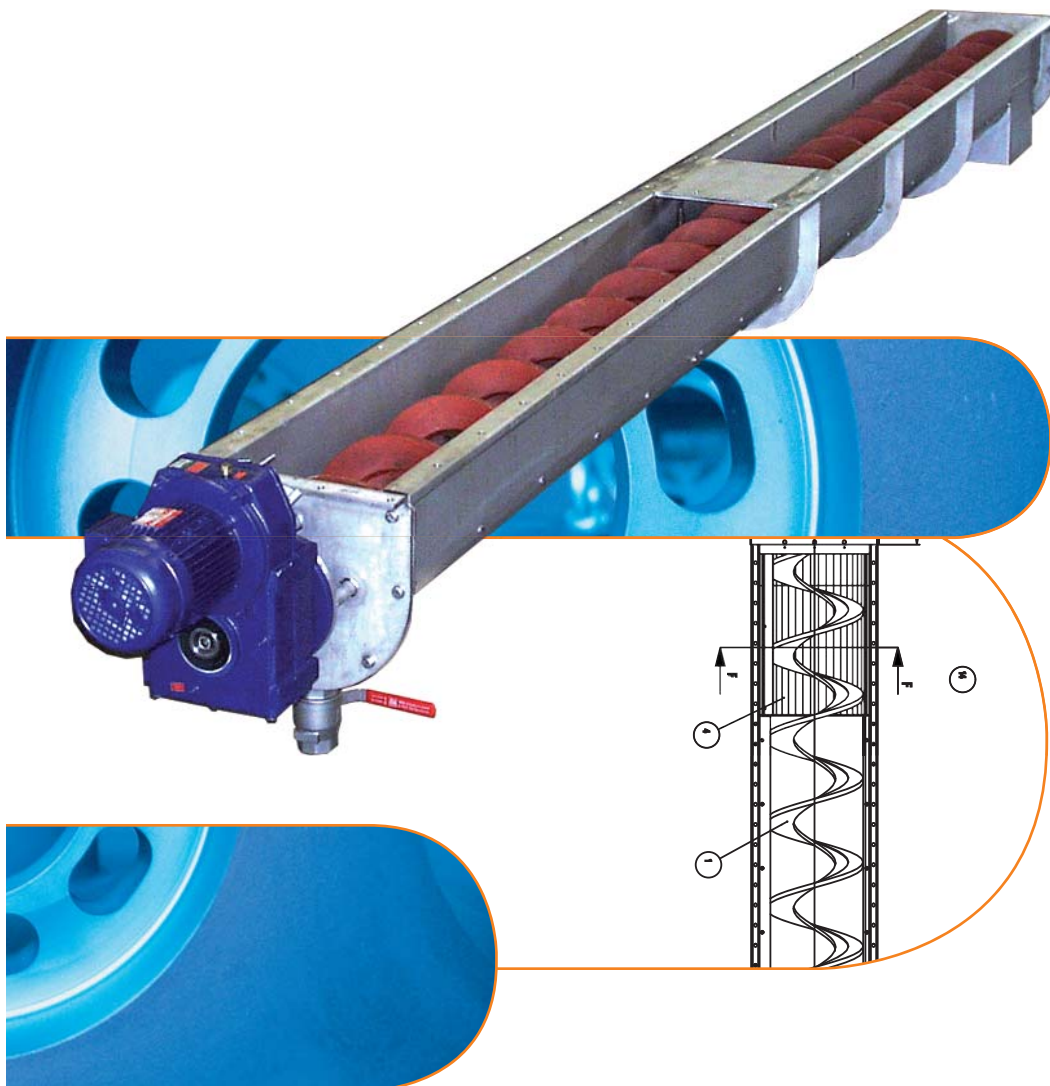


Maschinen, Anlagen und Apparate

Wendelförderer



Maschinenbau Lohse GmbH
Unteres Paradies 63 · 89522 Heidenheim
Postfach 1565 · 89505 Heidenheim
Tel. +49(0)7321 / 755-79 · Fax +49(0)7321 / 755-93
server.mb@lohse-gmbh.de ·
www.lohse-gmbh.de

Verwendung

Wendelförderer eignen sich zum Transportieren von verschiedenen Werkstoffen. Durch die wellenlose Konstruktion lassen sich trockene bis nasse, grobe und feinkörnige, homogene und inhomogene Transportgüter fördern.

Aufbau

- U-Trog aus Edelstahl mit Versteifungselementen für hohe Steifigkeit
- verschraubte Abdeckung des U-Troges
- wellenlose Förderwendel aus S355
- Verschleißauskleidung U-Trog aus Edelstahlleisten oder Kunststoffplatten
- einseitig gelagerte Förderwendel
- handelsüblicher Flanschgetriebemotor mit Hohlwelle
- optional Abdichtung der Antriebswelle mit Stopfbuchsen-Packung
- optional mit Drainagezone
- optional mit Vorlagebehälter zur Abscheidung von Sedimenten

Die Verwendung von Wendelförderern für industrielle Transportarbeiten ist individuell möglich. Deshalb muss der Wendelförderer entsprechend der Anwendung ausgelegt werden.

Standardgrößen

Typ	lichte Weite Trog [mm]	Ø Spirale [mm]
U 200	200	160
U 320	320	280
U 500	500	460
U 600	600	530

Weitere Größen auf Anfrage.

